

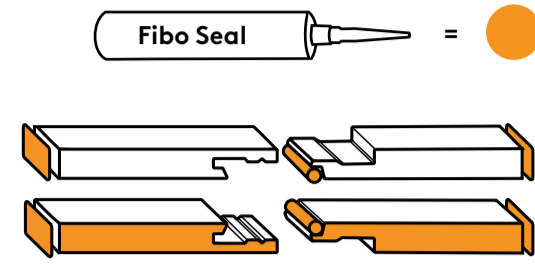
# Installation North America only



For full installation videos of screwing or gluing the panels scan QR code or visit fibosystemusa.com

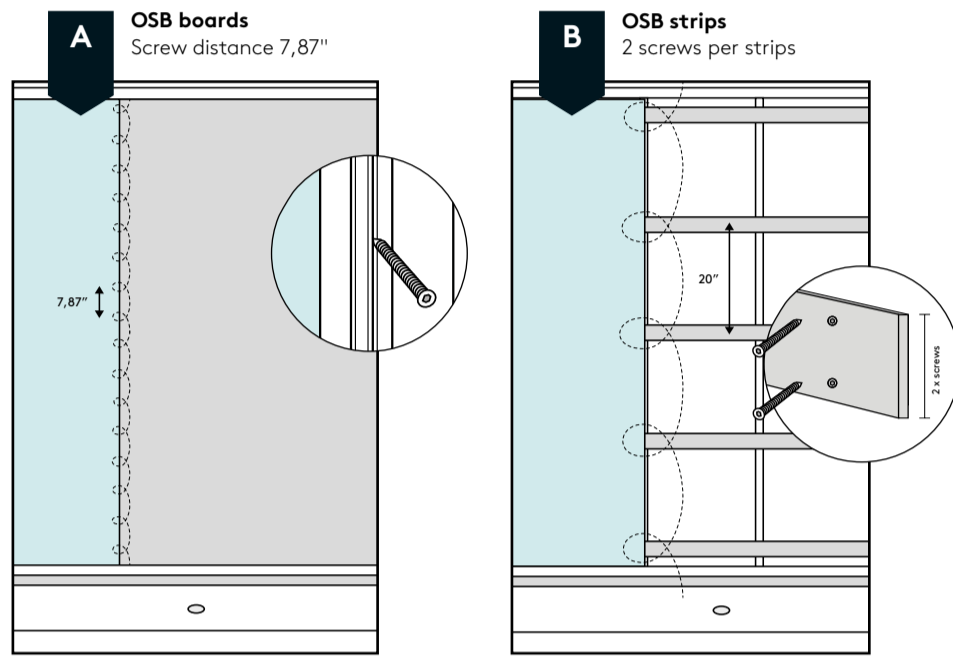
## HOW TO SEAL FIBO WALL PANELS

For waterproof system, apply Fibo Seal as shown. All cut surfaces, click-joints and bottom edge of the panel must be sealed with Fibo Seal, including drilled holes for pipe penetrations. It is not mandatory to use sealant on cut surfaces outside the wet zone area, but to reduce the risk of joints cracking when drying out it should be used in all joints. For best results when sealing base profiles, internal corner profiles, and other visible joints, it is recommended to use masking tape. Make sure to clean all exposed surfaces before sealing. Incorrect installation according to this installation manual will void your warranty and terms of claim. Use Fibo Clean and Fibo Wipes to remove excessive sealant. Film from cleaning accessories must be removed immediately from panel surface.



## 1 CHOOSE PREFERRED BACKWALL

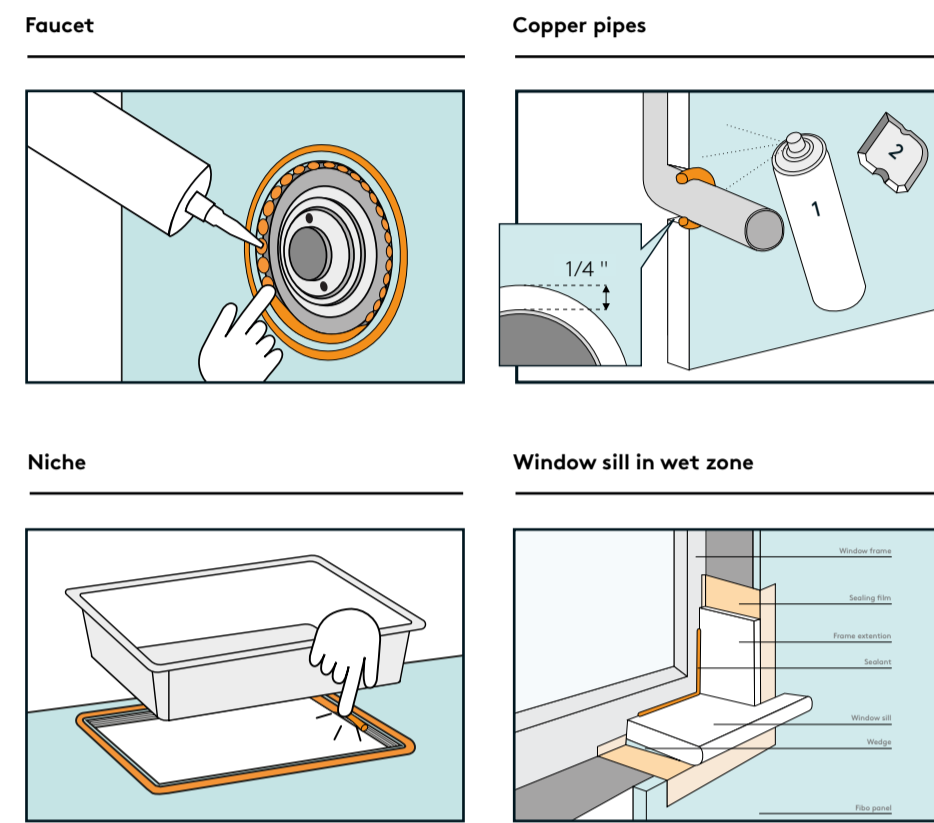
Make sure the backwall is level and the corners are straight 90°. For uneven walls we recommend using OSB Strips and if necessary extra shims to even out.



**WARNING:** This product can expose you to chemicals including formaldehyde and acetaldehyde, which is known to the State of California to cause cancer. For more information, go to [www.P65Warnings.ca.gov](http://www.P65Warnings.ca.gov)

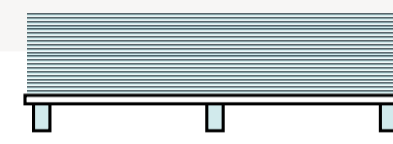
**WARNING:** Fumes Hazard: The fumes from the Fibo Clean used by the installer can be harmful if used in an unventilated room. Always work in a well-ventilated area. To keep the area well-ventilated, open windows and use exhaust fans. If adequate ventilation is not achievable or practical, use respiratory protective equipment.

## 2 FAUCETS, NICHES, PIPE PENETRATIONS AND WINDOW SILLS



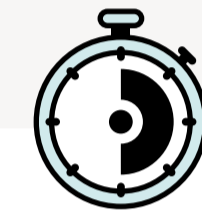
# Wall panel Veggpanel

READ BEFORE OPENING PACKAGE!



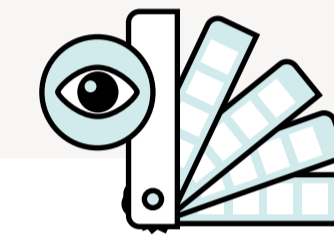
**Storage | Lagring**  
Keep panels dry stored and flat in package until installation.

Lagre panelene tørt og liggende i emballasjen frem til monteringen.



**Min. 72 hours | Min. 72 timer**  
Store panels in package in room conditions for at least 72 hour acclimatization (longer if they have been kept in a cold area). Humidity in the room must be above 50% during installation.

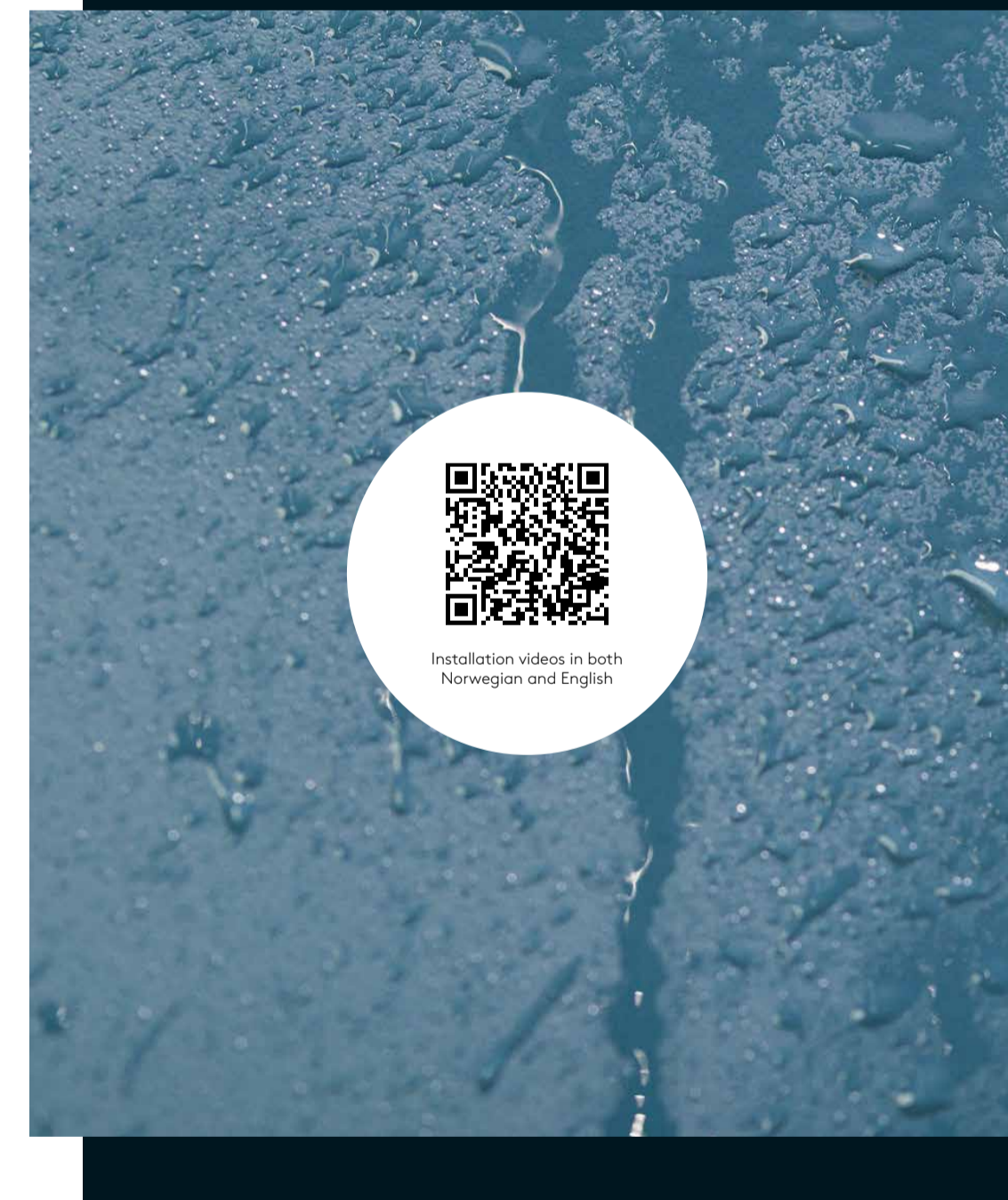
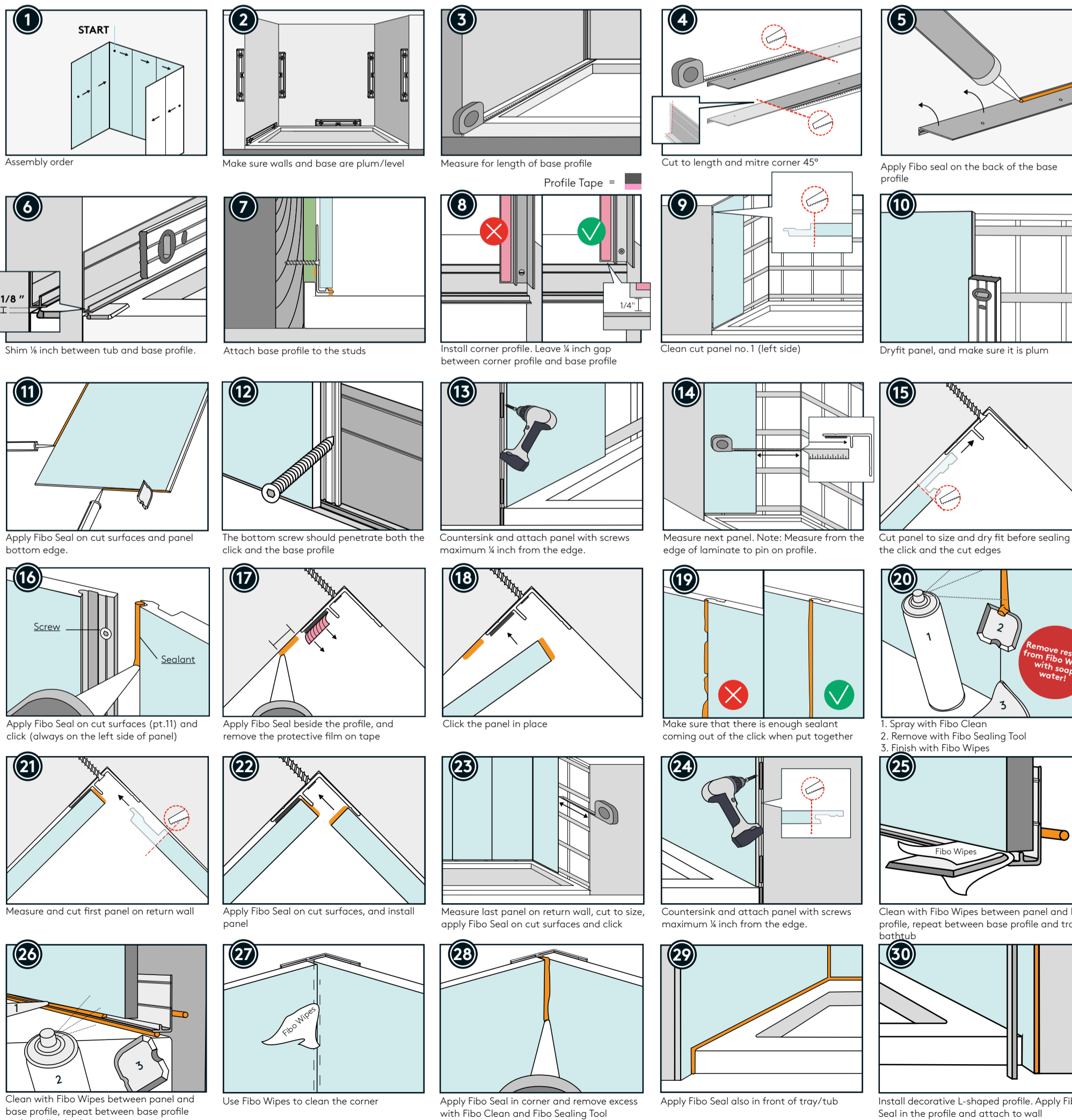
Akklimatiser emballerte paneler i romtemperatur i minst 72 timer (mer hvis de har vært på kaldt lager). Luftfuktigheten i rommet må være mer enn 50% både under og etter monteringen.



**Visual control | Visuell kontroll**  
Colourmatch and check for flaws before installation.

Kontroller farge og sjekk for andre feil før monteringen.

## 3 ALCOVE - STANDARD WALLPANEL



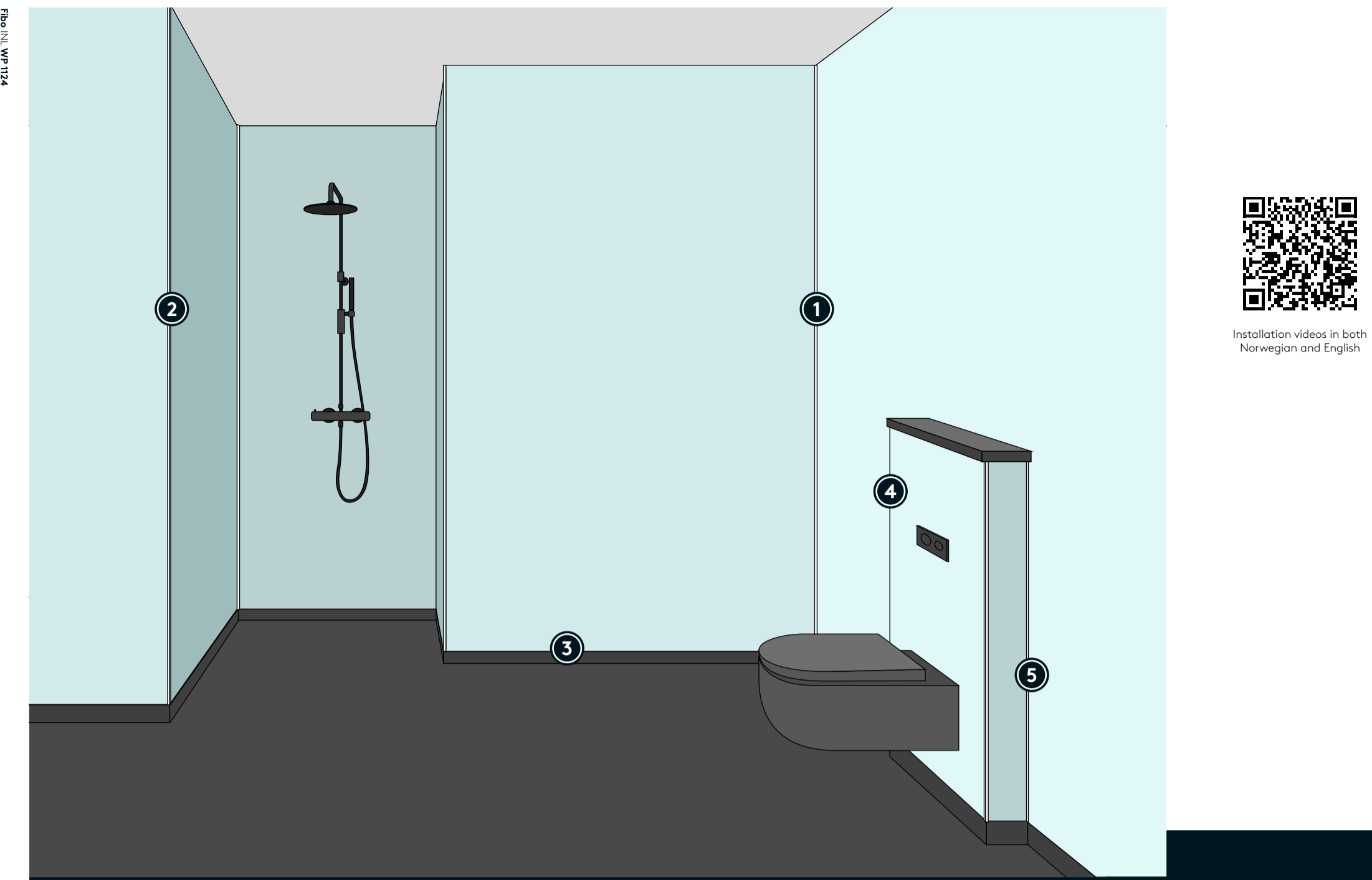
## Walls built for life

To ensure that your walls are durable and will last for decades, Fibo wall panels are made from a plywood core layered between a balancing layer and a decorative high pressure laminate that is easy to clean and maintain. Fibo Aqualock makes the installation easy and provide a consistent result. Please visit our webpage for cleaning and maintenance guidance of the system

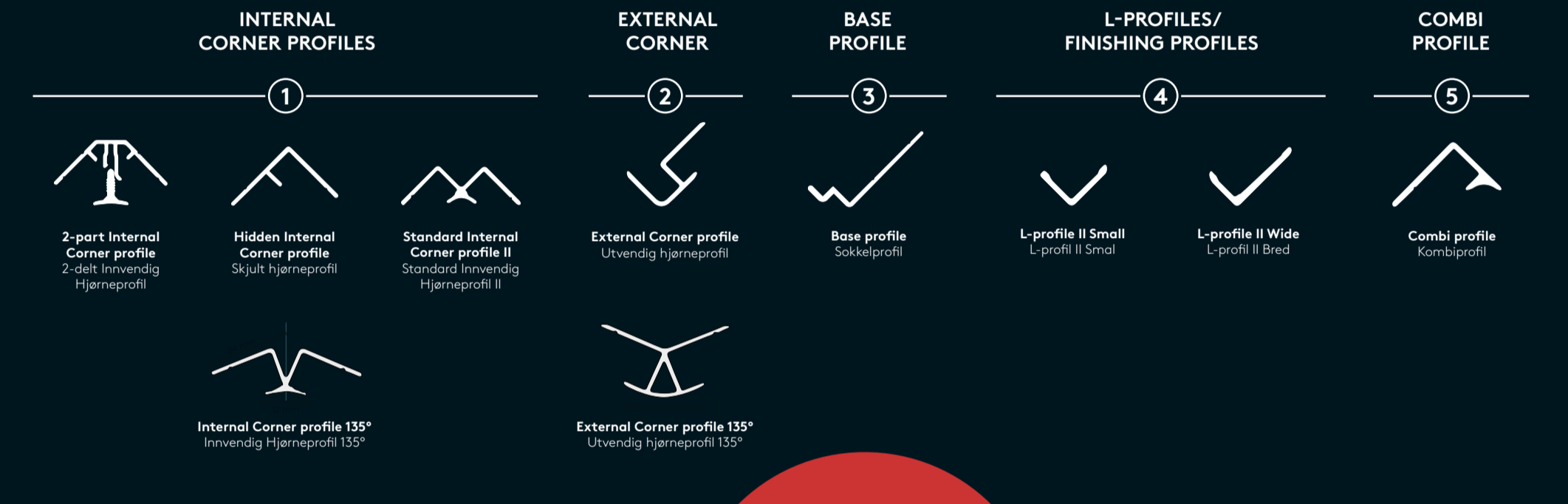
For å sikre holdbarhet på dine vegger i flere tiår, er Fibo veggpanel produsert med en kerne av kryssfiner mellom balanselaminat i bakkant og et dekorativt høytrykkslaminat i front og som er enkelt å rengjøre og vedlikeholde. Fibo Aqualock gir enkel montering og et varig resultat. Besøk nettsiden for instruksjon om Drift, Vedlikehold og Rengjøring (FDV)



Inspiration and installation videos at [fibosystem.com](http://fibosystem.com) / E-mail: [info@fibosystem.com](mailto:info@fibosystem.com)  
Inspirasjon og monteringsfilmer på [fibo.no](http://fibo.no)



Installation videos in both Norwegian and English



## FIBO ACCESSORIES | FIBO TILBEHØR

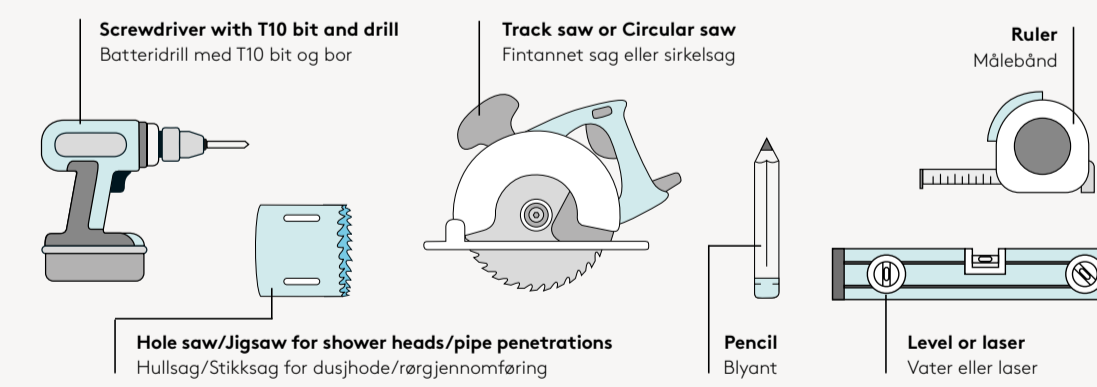


Remove residue from Fibo Wipes immediately with soap water! Vask bort rester fra Fibo Wipes umiddelbart med såpevann!

Fibo replaces vapor barrier when all joints are sealed.

Fibo erstatter dampspærre på yttervegg når alle overganger er forseglet.

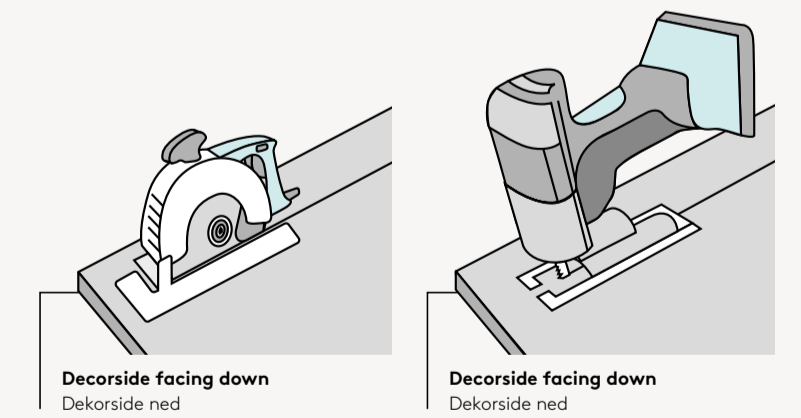
## TOOLS YOU NEED | VERKTØY DU TRENGER



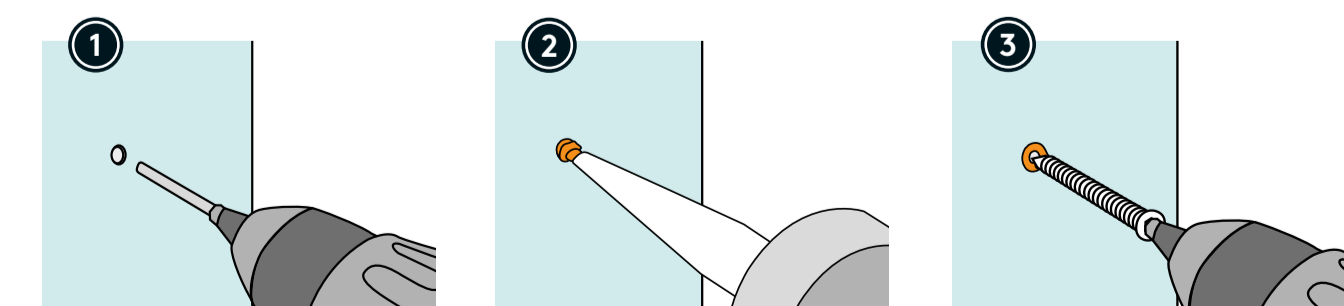
**WARNING:** Power tools must be used with caution to prevent damaged panels. ADVARSEL: Verktøy må håndteres med forsiktighet for å unngå skade på paneler.

## CUTTING PANELS | KUTTING AV PANEL

**Note:** Fine tooth saw blade is highly recommended to avoid damage on the surface. Merk: Det anbefales å bruke sagblad med fine tenner for å unngå skade på overflaten.



## HOW TO SEAL SCREW HOLES | HVORDAN TETTE SKRUEHULL I PANEL



## CLEANING & MAINTENANCE | RENGJØRING & VEDLIKEHOLD

Extend the life of the sealant by correct cleaning, in accordance with "Cleaning & Maintenance" documents at fibosystem.com. In particular, sealant in the base profile and hidden internal corner profile should be cleaned regularly. If the sealant becomes brittle or damaged over time, it must be treated immediately.

A moist Fibo Sponge can be used on particularly difficult surfaces stains. Follow the instructions for use on the product's packaging.

Forleng fugemassens levetid ved korrekt rengjøring. I henhold til FDV på fibo.no. Spesielt fugemasse i sokkelprofil og skjult innvendig hjørne for fuging bør rengjøres regelmessig. Hvis fugemasse blir sprø eller skadet over tid, må den behandles umiddelbart.

Fuktet melaminvamp (Fibo Sponge) kan brukes på særlig vanskelige flekker. Følg bruksanvisning på produktets emballasje.

## FIBO ONLINE | FIBO PÅ NETT

- [www.fibosystem.com](http://www.fibosystem.com)
- [www.fibo.no](http://www.fibo.no)
- [www.fibo.se](http://www.fibo.se)
- [www.fibosystemusa.com](http://www.fibosystemusa.com)
- [www.fibo.co.uk](http://www.fibo.co.uk)
- [www.fibosystem.fi](http://www.fibosystem.fi)
- [www.fibosystem.dk](http://www.fibosystem.dk)

For more information and warranty conditions. For mer informasjon og garantibetingelser.



# Installation steps 1-5

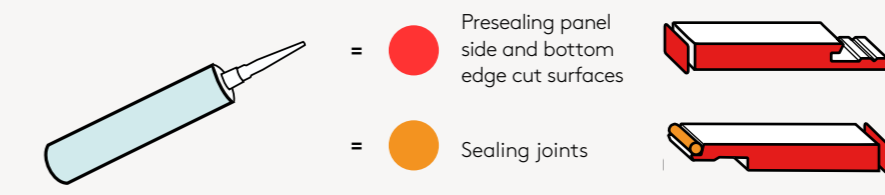
## Monteringssteg 1-5

**FIBO SEAL MUST BE USED IN ALL PANEL JOINTS (INCLUDING DRY AREA) TO REDUCE THE RISK OF JOINTS CRACKING OVER TIME.**  
**FIBO SEAL SKAL BENYTTES I ALLE PANELSKJØTER (INKLUDERT TØRRE SONER) FOR Å REDUSERE RISIKO FOR AT TØRKESPREKKER OPPSTÅR OVER TID.**

**HOW TO PRESEAL AND SEAL FIBO WALLPANELS**  
 For waterproof system, apply Fibo Seal as shown beneath. All cut surfaces, click-joints and bottom edge of the panel must be sealed with Fibo Seal, including drilled holes for pipe penetrations. It is not mandatory to use sealant on cut surfaces outside the wet zone area, but to reduce the risk of joints cracking when drying out it should be used in all joints. For best results when sealing base profiles, internal corner profiles, and other visible joints, it is recommended to use masking tape. Make sure to clean all exposed surfaces before sealing. Incorrect installation according to this installation manual will void your warranty and terms of claim. Use Fibo Clean and Fibo Wipes to remove excessive sealant. Film from cleaning accessories must be removed immediately from panel surface.

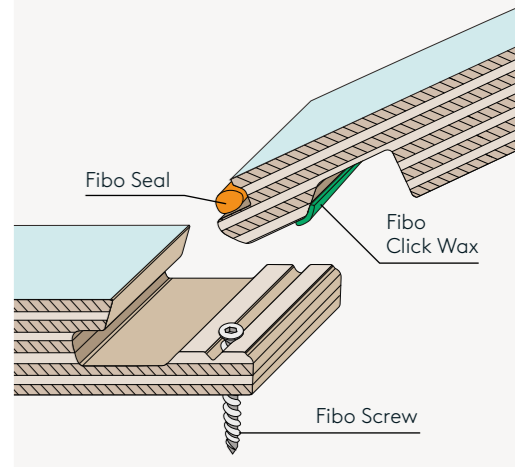
**HVORDAN FORSEGLE OG FUGE FIBO**

For vannrett system, påfør Fibo Seal som vist under. Alle kuttflater, skjeter og underkant av panel skal forsegles i våtsoner - også ved hulltak til rengjøringsføring. Utenfor våtsonen er det ikke krav med fugemasse på alle kuttflater, men det bør benyttes i alle skjeter for å redusere eventuelle tørkesprekker. For best resultat ved fugging av sokkelprofil, innvendig hjørneprofil og andre synlige fuger anbefales det bruk av maskestrepe. Sørg for å rengjøre alle overflater før fugemasse påføres. Ved mangelfull montering iht. denne monteringsveiledningen bortfaller garanti og reklamasjonsrett. Bruk Fibo Clean og Fibo Wipes for å fjerne overflødig fugemasse. Film fra rengjøringsutrustning skal fjernes umiddelbart fra panelene.



**HOW TO SMOOTHEN THE CLICK LOCK WITH FIBO CLICK-WAX**  
 If the click joint is challenging to assemble, we recommend using Fibo Click Wax as shown beneath to facilitate the installation.

**HVORDAN SMØRRE KLIKKLÅSEN MED FIBO CLICK-WAX**  
 Der som klikklåsen oppleves skjær under monteringen, anbefales bruk av Fibo Click Wax på panelet som vist under, for å forenkle monteringen.

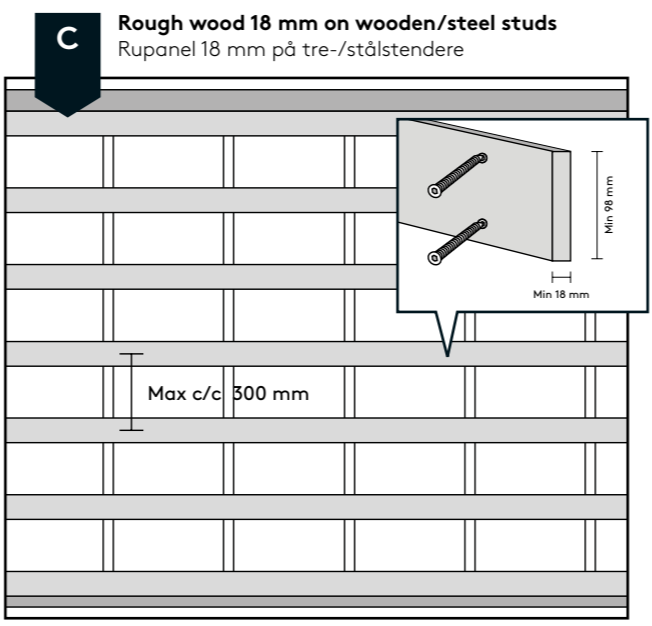
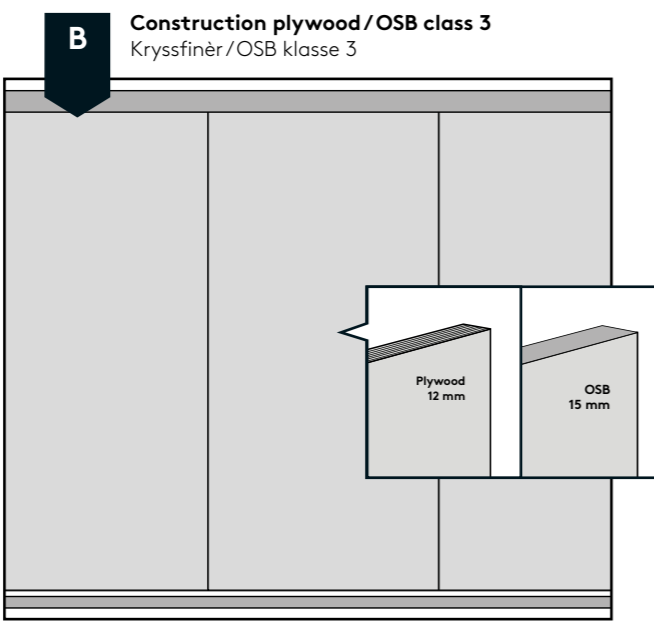
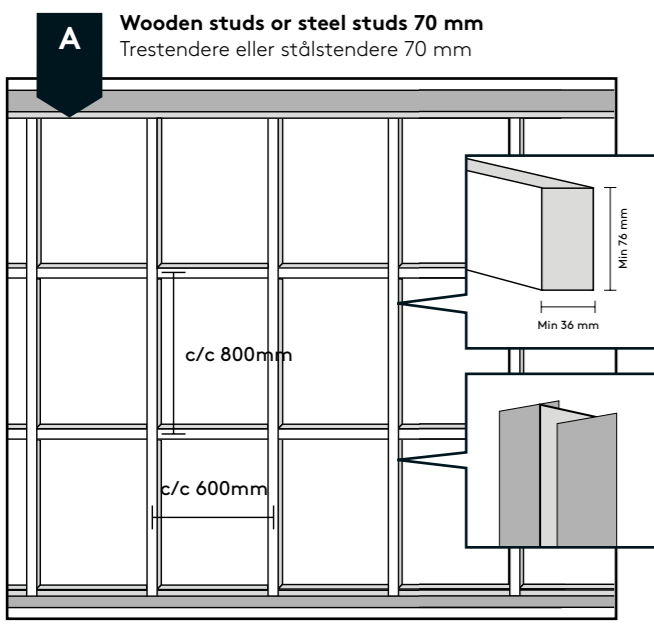


### 1 BACKWALL OPTIONS

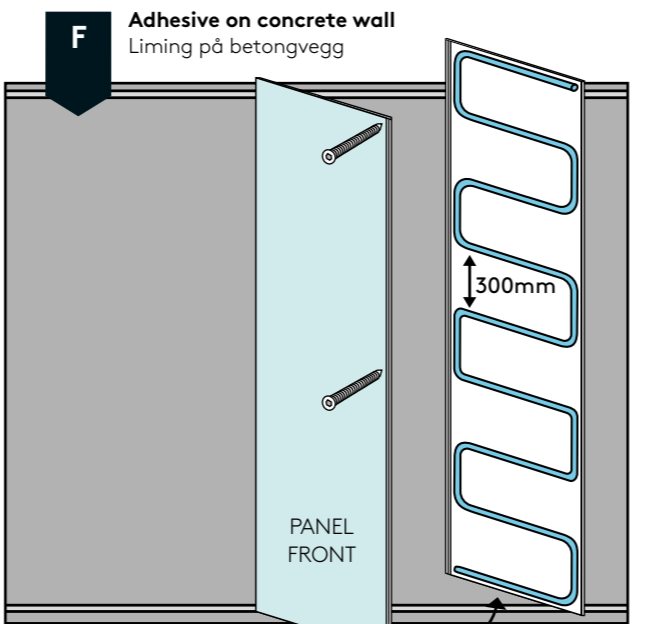
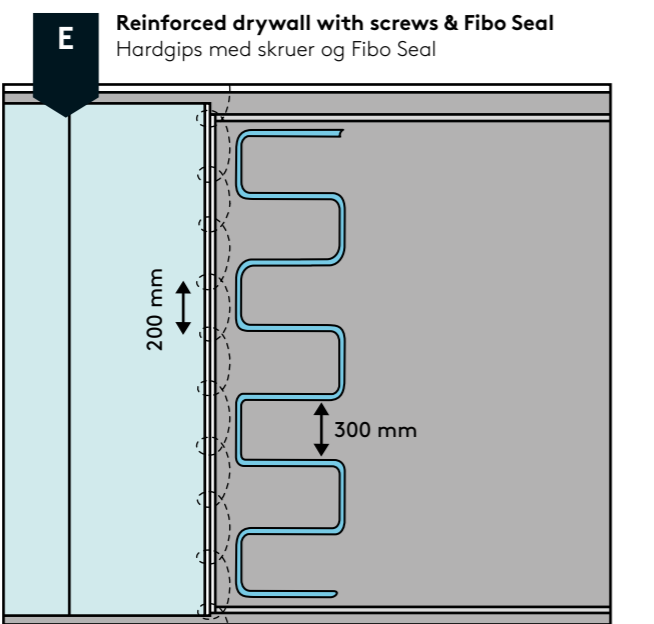
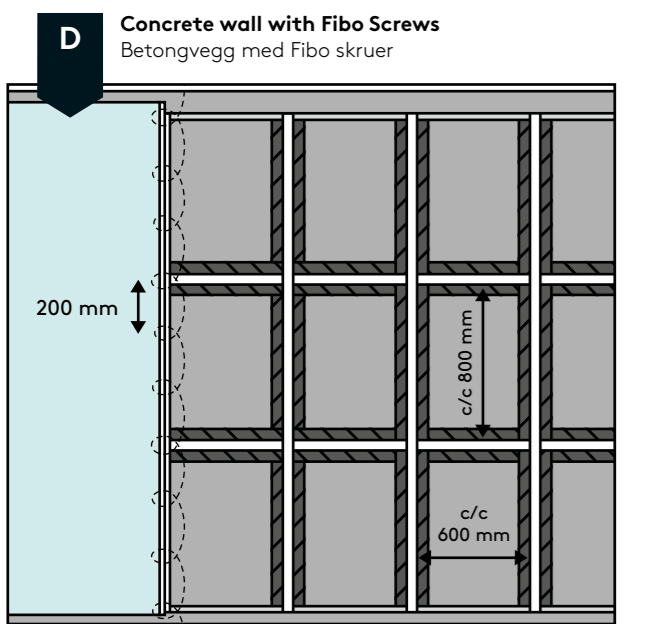
VELG RIKTIG BAKVEGG

Extra support in backwall must be used if heavy objects such as cabinets, toilets, shower seats, support handles or similar is to be installed. Flatness tolerance: Maximum flatness deviation of +/-2 mm/2 meters. There is no need for extra membrane behind our wall panels.

Benytt ekstra støtte i bakvegg dersom det skal monteres tunge gjenstander som skap, toalett, dusjsete, støttestøtdæk eller lignende. Planhetetoleranse: Maksimalt planhetesvik på +/-2 mm/2 meter. Det er ikke behov for dampsperre eller membran bak veggpanelet.



A minimum of 12 mm plywood with tongue and groove on all four sides can also be used (example 12x300x2400 mm). The recommended spacing between the boards should be approximately 300 mm.  
 Min. 12 mm kryssfinér med fals fise side kan også benyttes (eksempelvis 12x300x2400 mm), anbefalt avstand mellom bordene vil være ca. 300 mm.



When installed on concrete or brick walls with screws, the panels shall be fixed to vertical and horizontal battens with dimensions min. 25 mm x 48 mm. The battens shall be installed c/c 0,8 m with the wide side flat, with a capillary obstructing layer between the inner battens and the concrete wall.

When installing wall panels directly onto as example impact-resistant drywall, always use a combination of Fibo Seal and screws. After dry-fitting the panel, apply Fibo Seal according to the drawing (mark the panel's position for accurate application of Fibo Seal on the wall). Follow the standard screw spacing of approximately 200 mm between each screw. Avoid tightening the screws too hard or too quickly, as this can damage the thread path and reduce holding capacity. It is recommended to use Fibo Screws of 3,0 x 20 mm, but wood screws of 3,0 x 20 mm (countersunk, to fit the screw lip) can also be used. Follow the other installation steps as described in the installation instructions.

When gluing panel to a concrete wall, make sure the back wall is dry (RH<65%/CM<2%), even and dust free. Place panel in position and secure with pressure. Make sure to screw the first panel as shown. In the UK it is allowed to glue on tiles. Check national building regulations for more.

Ved montering på betong- eller teglvegger med skruer skal panelet festes til vertikale og horisontale lekter med dimensjoner min. 25 mm x 48 mm. Lekterne skal monteres c/c 0,8 m med bred side mot vegg, med kapillært hindrende lag mellom de innerste lekterne og betongveggen.

Ved montering direkte på hardgips skal det alltid brukes en kombinasjon av Fibo Seal og skruer. Etter tørkmontering av panelet påføres Fibo Seal i henhold til tegningen (merk av panelets posisjon for nøyaktig påføring av Fibo Seal på vegg). Følg standard skrueravstand på ca. 200 mm mellom hver skruer. Unngå å stramme skruene for hardt eller raskt, da dette kan skade gjengebanen og redusere festeevnen. Det anbefales å bruke Fibo skruer på 3,0 x 20 mm, men treskruer på 3,0 x 20 mm fra f. eks. Essve kan også benyttes. Følg ellers de øvrige monteringsstegene beskrevet i monteringsveiledningen.

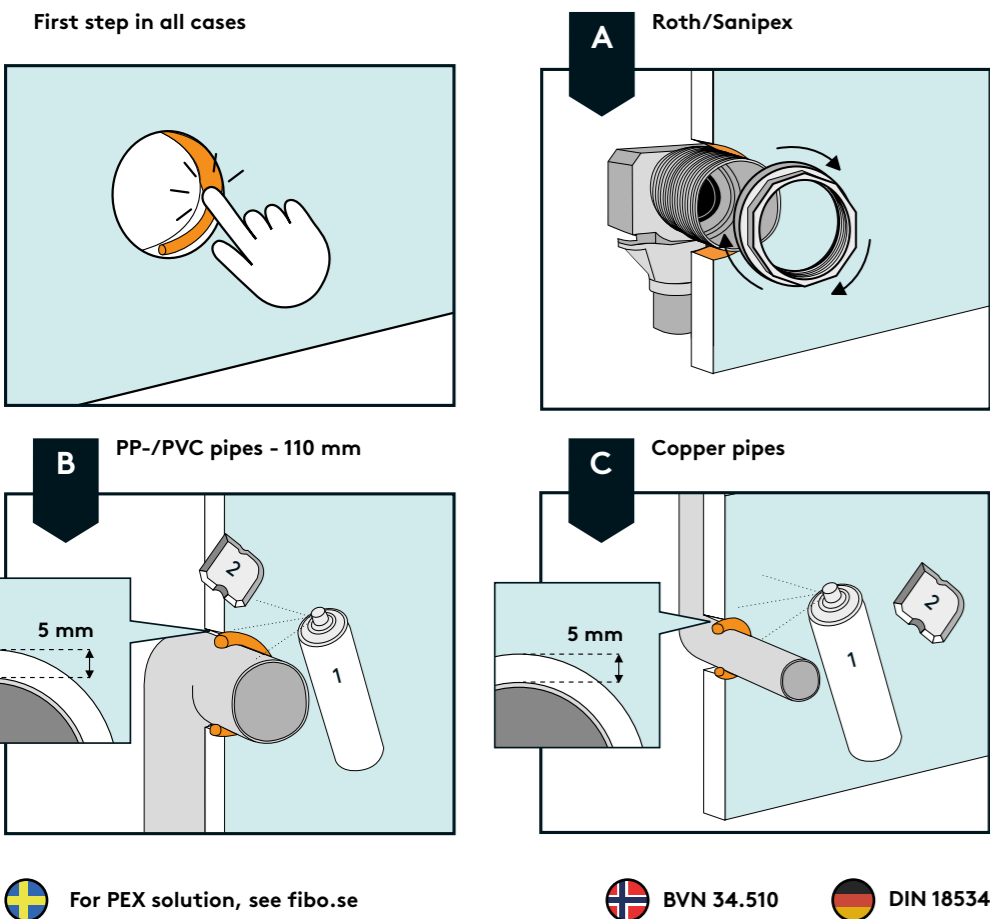
Fibo Seal i kombinasjon med skruer, or glue with initial grab. Make sure to screw the first panel as shown.

### 2 SOLUTIONS FOR APERTURES FOR PIPES

LØSNINGER FOR RØRGJENNOMFØRING

Cutting surfaces must be sealed when drilling holes for pipe penetration. For complete installation guidance, follow the wall base producer's instructions. The ones illustrated are EAD 030437-00-0503 approved systems. Approval for PP- and copper pipes is documented through SINTEF Technical Approval Z289.

Kuttflater skal forsegles ved hulltakning til rørgjennomføring. For fullstendig monterings-veiledning se EAD 030437-00-0503 godkjente løsninger, følg vegggjøke produsentens anvisninger. Godkjenning av PP- og kobberrør er dokumentert i SINTEF Teknisk Godkjenning Z289.

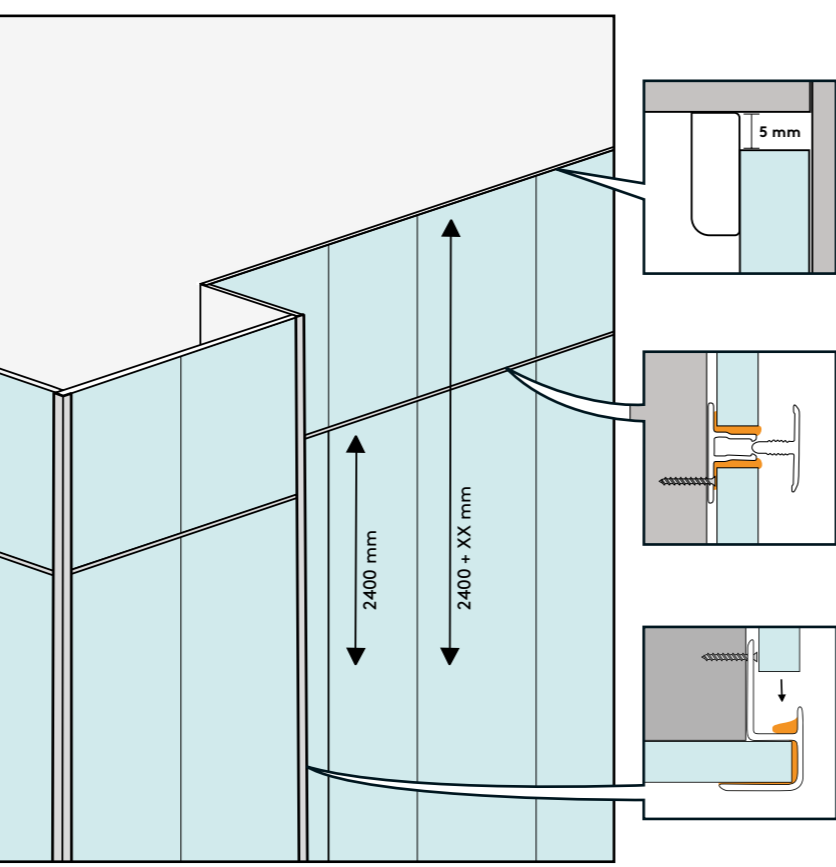


For PEX solution, see fibose  
 BVN 34.510  
 DIN 18534

### 3 SEALING FINISH, STACKING PROFILE AND EXTERNAL CORNER PROFILE

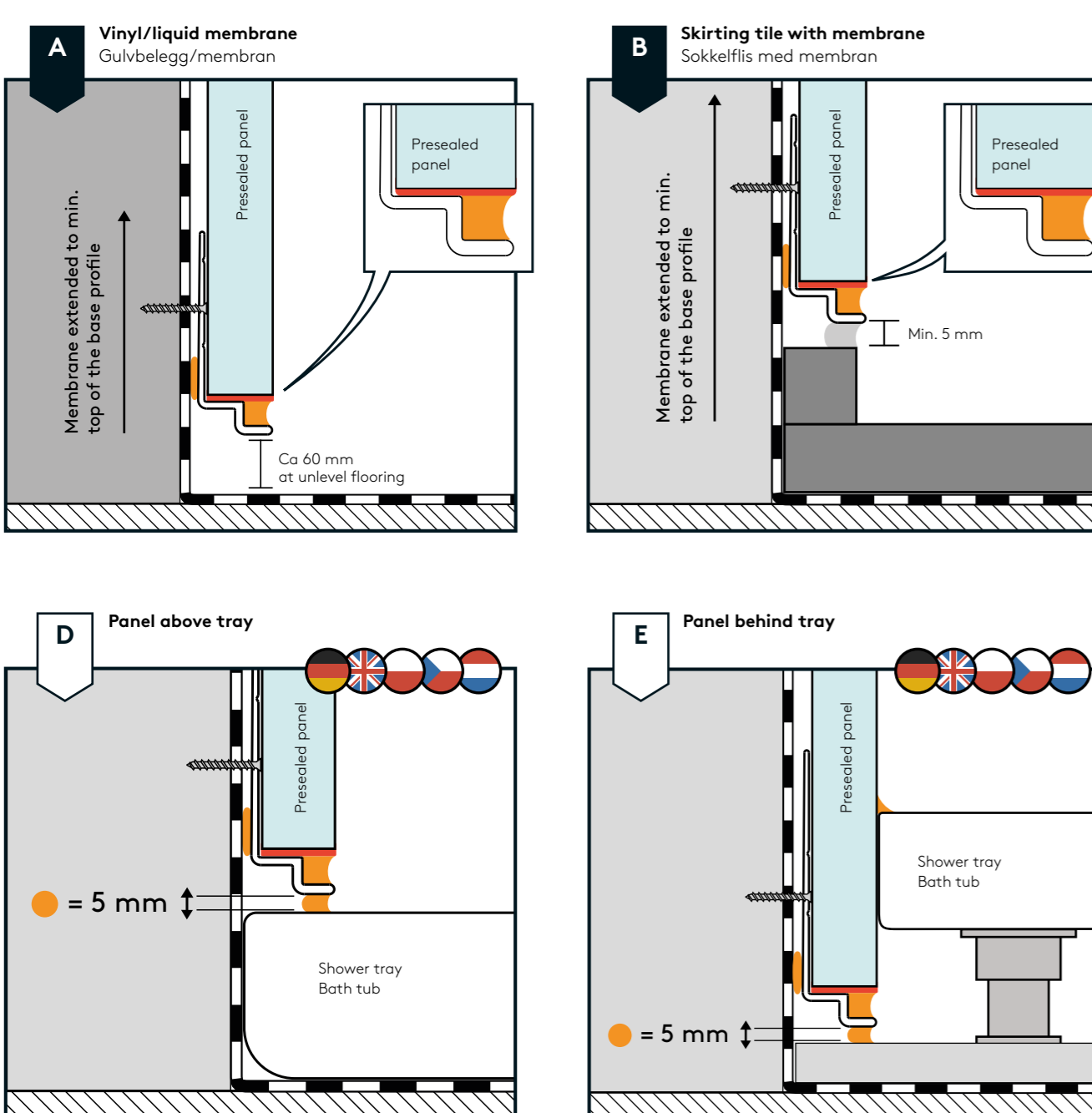
AVSLUTNING MOT TAK, SKJØTEPROFIL OG UTVENDIG HJØRNEPROFIL

\*Not available in the UK



### 4 CHOOSE TRANSITION TO FLOOR MEMBRANE

AVSLUTNING MOT GULVMEMBRAN

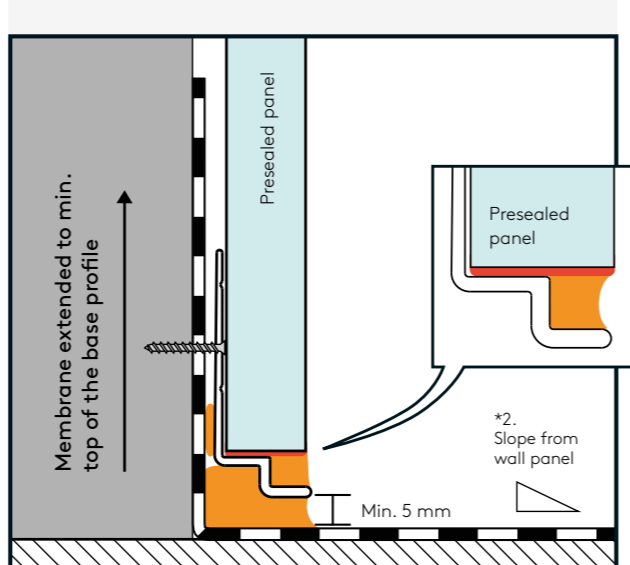


**Requirements for installation to floor:**

- The floor must be level where the base profile is installed
- The floor must obtain a slope from the wall towards the drainage point
- Sealant should be applied between base profile and flooring to maintain sanitary conditions

Krav ved montering til gulv:

- Gulvet hvor sokkelprofil monteres må være i vater
- Gulvet må ha hellning fra vegg mot sluk
- Fibo Seal bør påføres mellom sokkelprofil og gulv for å unngå oppsamling av smuss



Alternative A, B and C are universal approved solutions, tested according to EAD 030437-00-0503.

Alternativ A, B og C er universelt godkjente løsninger, testet i henhold til EAD 030437-00-0503.  
 EAD 030437-00-0503 is referred to in:  
 EAD 030437-00-0503 er referert til i:  
 BVN 34.510  
 DIN 18534  
 Low Water Load (e.g. private bathroom)

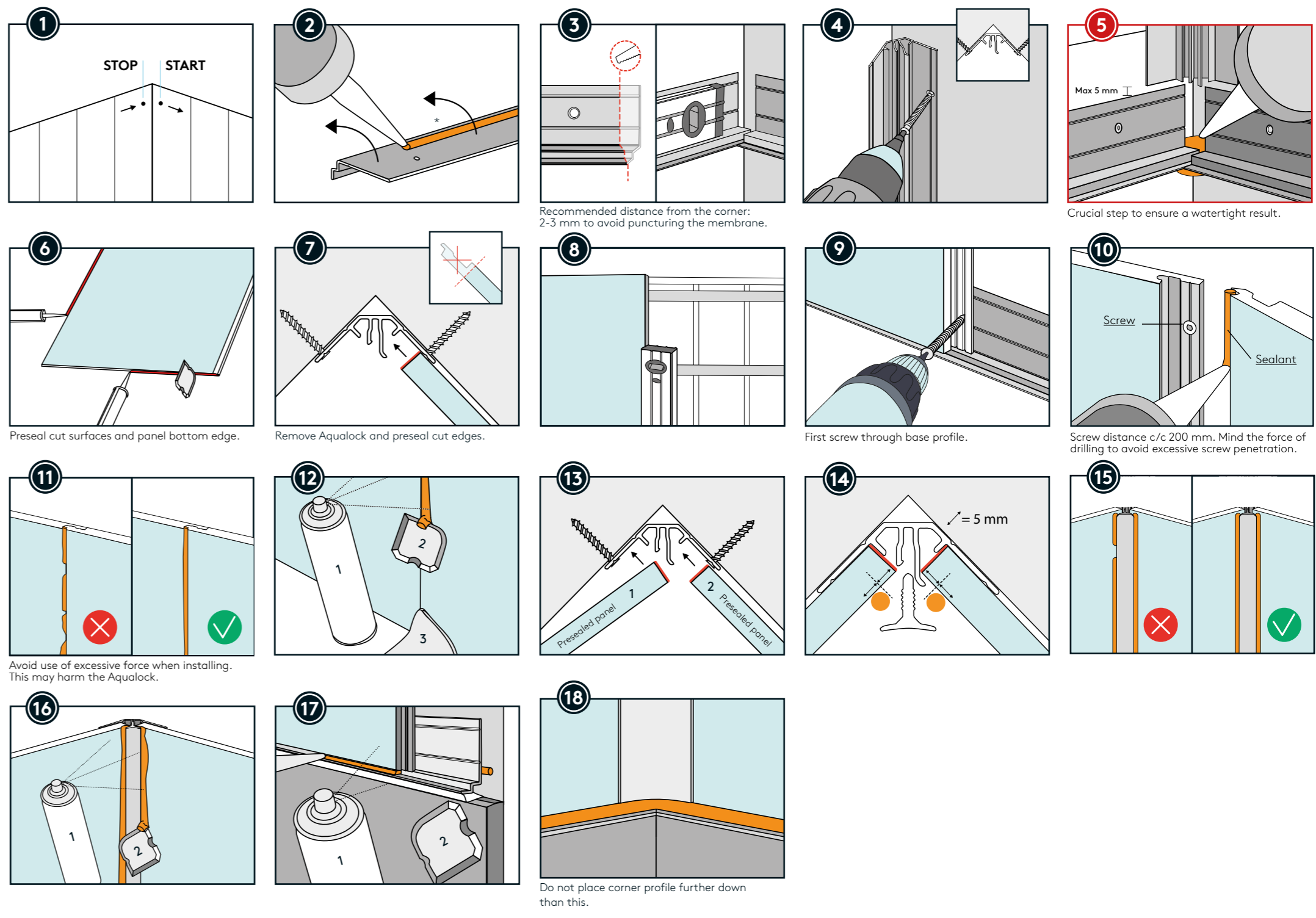
### 5 CHOOSE PREFERRED CORNER PROFILE A, B OR C

VELG HJØRNEPROFIL A, B ELLER C

#### A 2-PART INTERNAL CORNER PROFILE\*

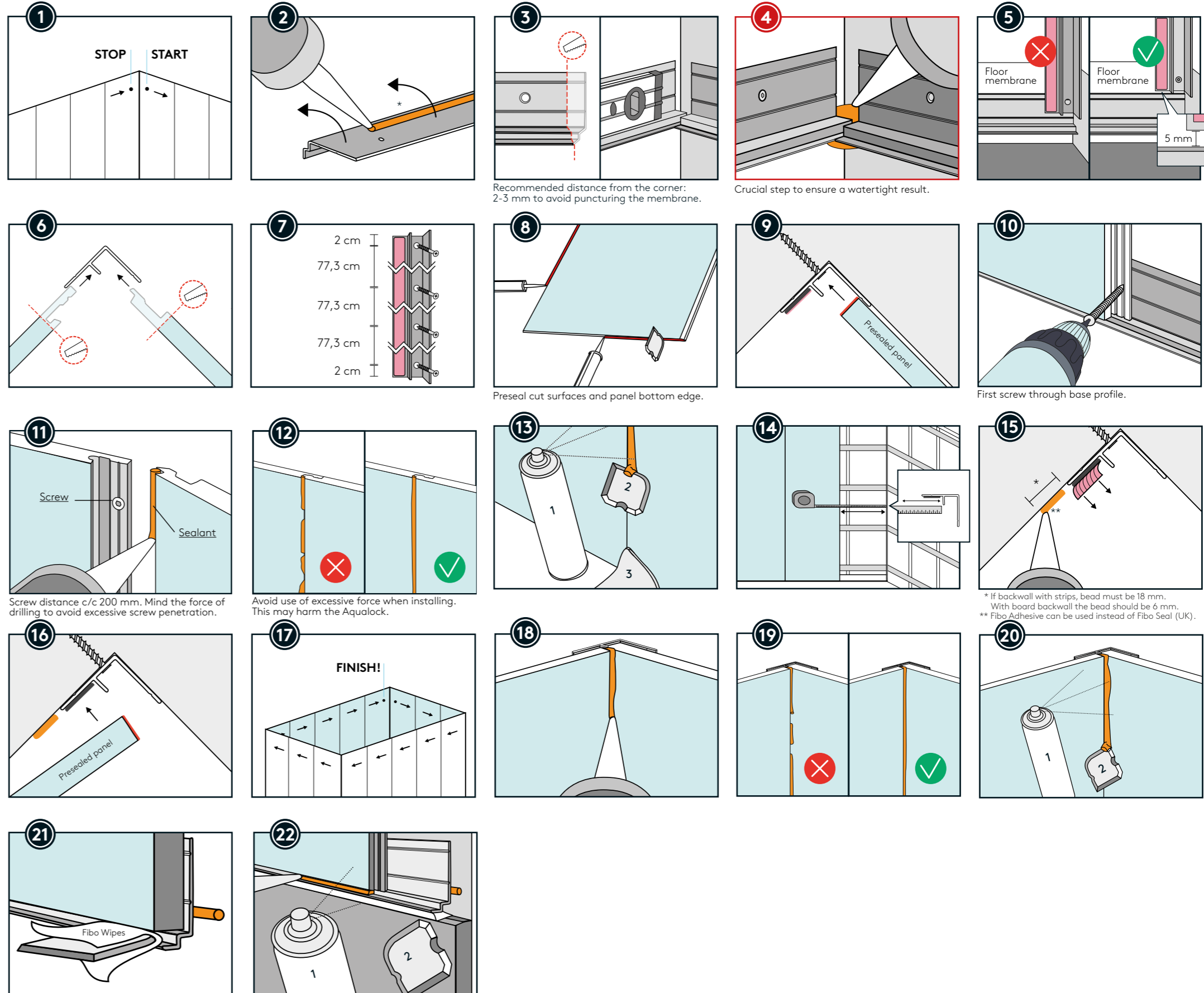
2-DELT INNVEDIG HJØRNEPROFIL

\* Not available in the UK



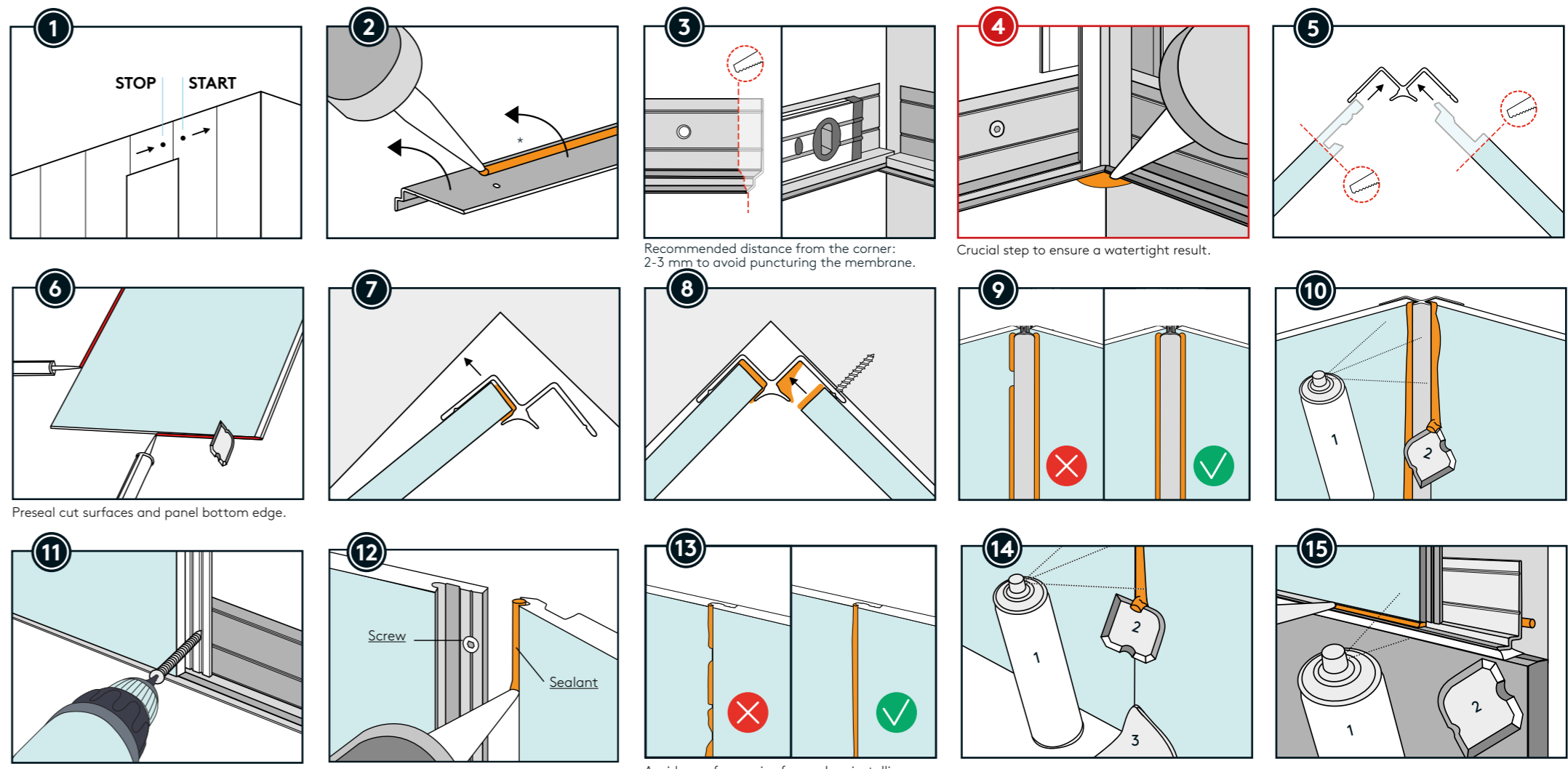
#### B HIDDEN INTERNAL CORNER PROFILE

SKJULT HJØRNEPROFIL



#### C STANDARD INTERNAL CORNER PROFILE

STANDARD INNVEDIG HJØRNEPROFIL



**REMEMBER!** Always clean panels with neutral detergent after installation. This is important to achieve the best result. Extra difficult spots can be removed with Fibo Clean together with Fibo Sponge. HUSK! Vask alltid panelene med nøytralt vaskemiddel etter montering. Dette er viktig for best mulig sluttresultat. Ekstra vanskelige flekker kan fjernes med Fibo Clean og Fibo Svamp.

**NB:** It is recommended to use a cradling movement back and forth when clicking the panels together to ensure a good joining of the Aqualock. Using Fibo Grip will give increased control during joining. If necessary, you can carefully tap the nail pin on the right side of the panel with the Fibo Tapping Tool to ensure that the panel is completely locked. NB: Det anbefales bruk av vuggende bevegelse når man klikker panelene sammen for å sikre en god sammenføyning av Aqualock. Bruk av Fibo Grip vil gi økt kontroll under sammenføyning. Ved behov kan man slå forsiktig med spikerleppen på høyre side av panelet med Fibo Tapping Tool for å sikre at panelet er helt låst.