



Laminate worktop | benkeplate

INSTALLATION INSTRUCTION | MONTERINGSANVISNING



Stylish and durable worktop

Worktops from Fibo are rigorously tested and of high quality. With a wide range of options, you can choose the design that suits you and your preferences.

Benkeplater fra Fibo er nøye testet og holder høy kvalitet. Med et bredt sortiment kan du velge dekoren som passer deg og dine preferanser.

HANDLING | HÅNDTERING

The product must be inspected for any visible defects before installation. If worktops with defects are installed, the liability for replacement will be limited to the value of the worktop.

Do not remove the plastic packaging until installation.

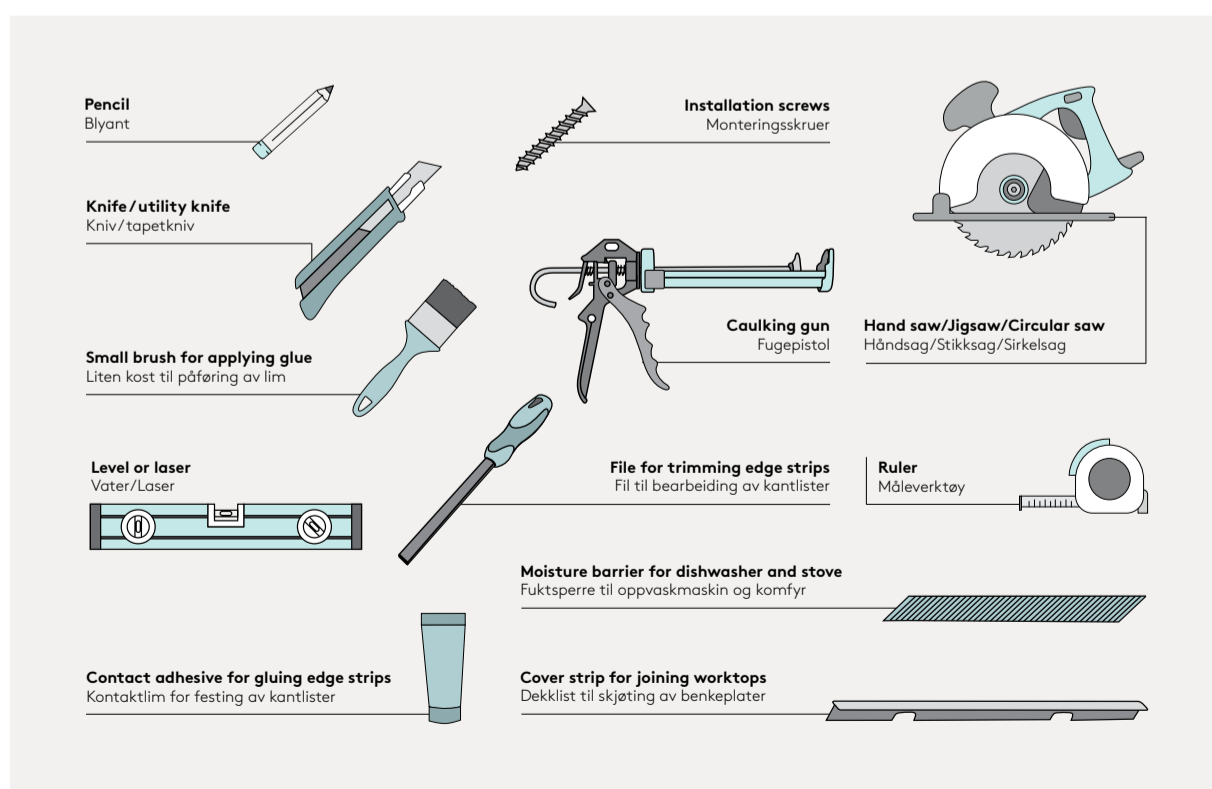
Before installation, the worktop must be stored indoors for 3-4 days at approximately 20°C and a relative humidity of 40-60%. The worktop should lie flat on supports spaced about 50 cm apart. Protect from direct radiant heat.

Produktet skal kontrolleres for eventuelle synlige feil før montering. Ved montering av benkeplater med feil, vil erstatningsansvaret være begrenset til benkeplatenes verdi.

Bryt ikke plastemballasjen før montering.

Før montering skal benkeplaten oppbevares innendørs i 3 - 4 døgn i ca. 20°C og i en relativ luftfuktighet på 40 - 60 %. Platen skal ligge vannrett på lekter med ca. 50 cm mellomrom. Beskytt platen mot direkte strålevarme.

TOOLS FOR INSTALLATION | MONTERINGSVERKTØY



designbyfibo

**PREPARATIONS
FORBEREDELSE**

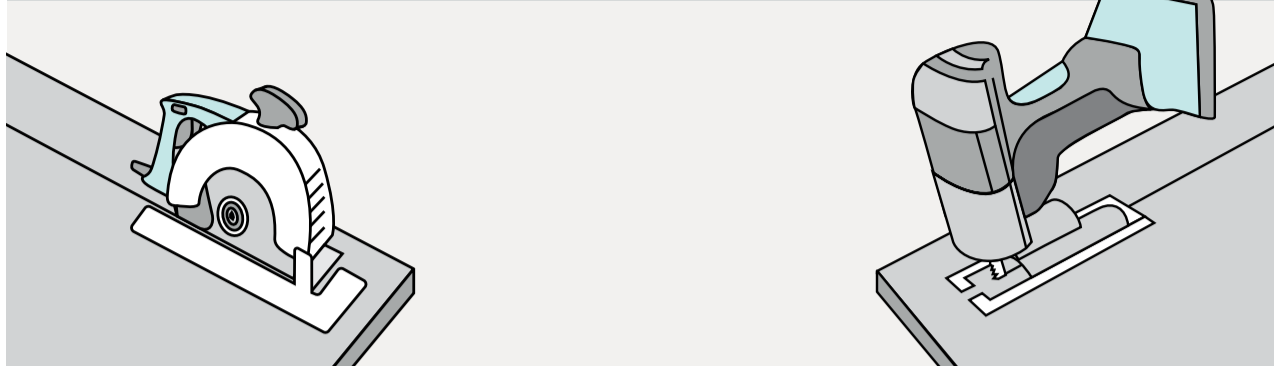
BEFORE INSTALLING

The surface must be level and adjusted for any variations in the thickness of the worktop. At the joint, a cover strip can be used, or the worktop can be butt joint. Note: allow for a minimum 5 mm gap to the wall and any other fixed installations.

FØR MONTERINGEN KAN BEGYNNE

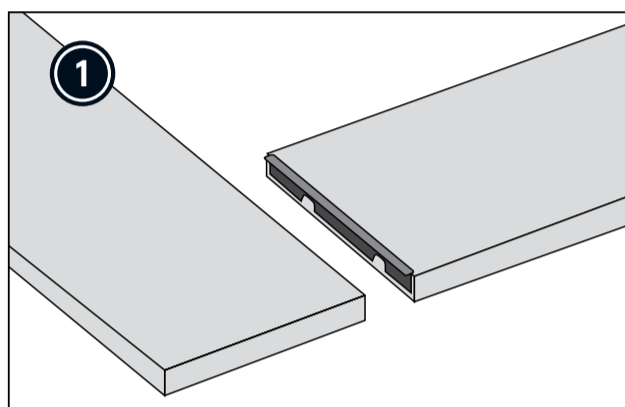
Underlaget må være plant, og justeres for ulikhet i tykkelse på benkeplate. I skjøt kan det benyttes dekklist eller så kan platene skjøtes kant mot kant. Husk å beregne min. 5 mm avstand til vegg og eventuelle andre faste installasjoner.

**CUTTING THE WORKTOP
KUTTING AV BENKEPLATEN**

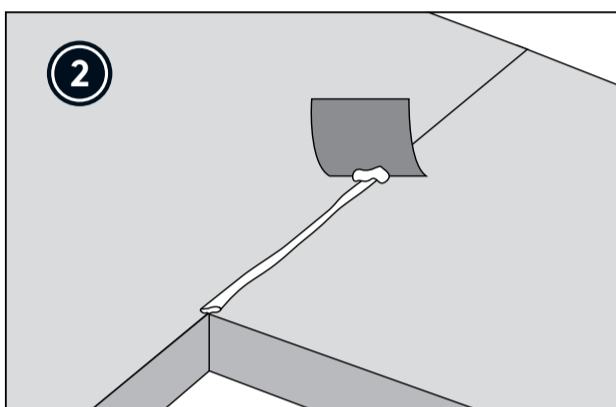


Note: The saw teeth should face towards the laminate/decor to prevent chipping.
Merk: Sagtenner skal peke mot laminat/dekor for å unngå oppflising.

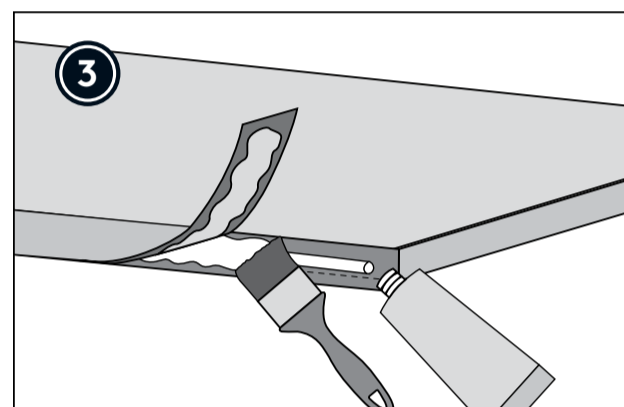
**INSTALLATION OF LAMINATE WORKTOP
MONTERING AV LAMINAT BENKEPLATE**



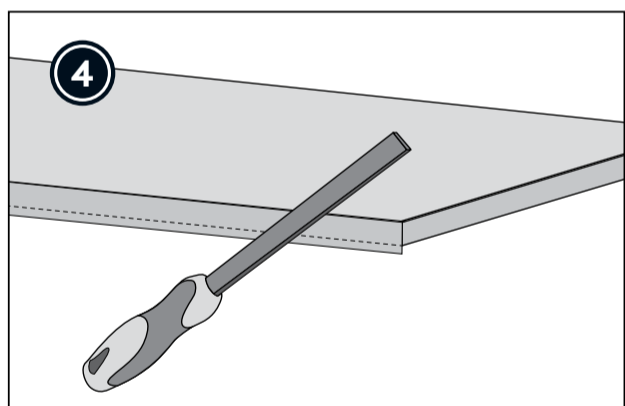
The surface must be level and adjusted for differences in worktop thickness. A cover strip can be used at the joint. Cut surfaces should be sealed with sealant.
Underlaget må være plant, og justeres for ulikhet i tykkelse på benkeplate. I skjøt kan det benyttes dekklist. Kuttflater forsegles med fugemasse.



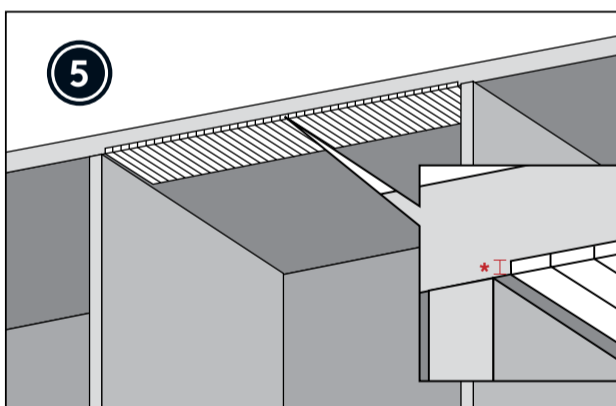
Height adjustment in the corner during installation. Adhesive/sealant must be used in the joints to protect against water. Excess sealant should be removed. All joints must be supported and mounted in pairs with screws.
Høydejustering i hjørne underveis. Det skal benyttes lim/fugemasse i skjøtene for å beskytte mot vann. Overflødig masse fjernes. Alle skjøter skal understøttes og monteres parvis med skruer.



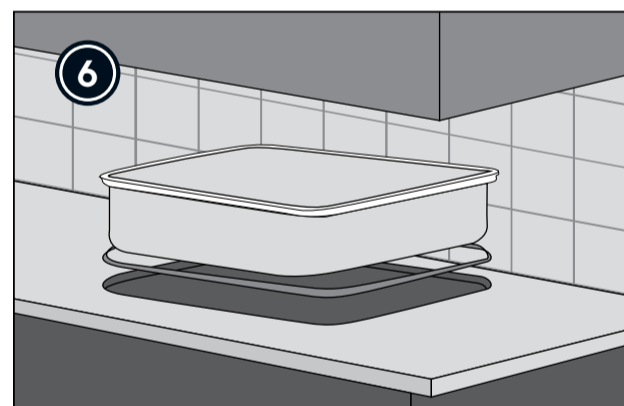
Sand the cut surface with sandpaper. Apply three even layers of glue to the cut surface and one layer to the back of the edge strip. Once the glue is dry to the touch, apply the edge strip. Be precise to ensure it aligns with the top of the worktop. Apply even pressure and avoid air bubbles.
Puss kuttflaten med sandpapir. Påfør tre jevne lag med lim på kuttflaten, og ett lag på baksiden av kantlisten. Når limet er støvtørt påføres kantlisten. Vær nøyaktig, slik at listen treffer toppen av benkeplaten. Bruk jevnt trykk, og unngå luftbobler.



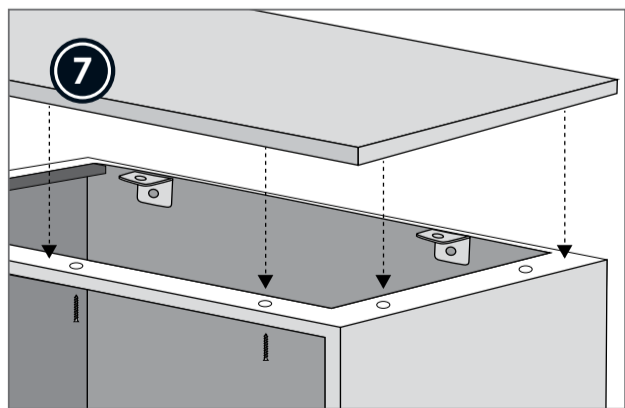
Wait until the glue has cured (up to 6 hours). File the top edge of the strip to make it even, stroking the file away from you. Trim any excess edge strip at the bottom using a utility knife.
Vent til limet er herdet (opptil 6 timer). Overkant av listen files så den blir jevn. Stryk filen fra deg. Overflødig kantlist i bunn kuttes bort med tapetkniv.



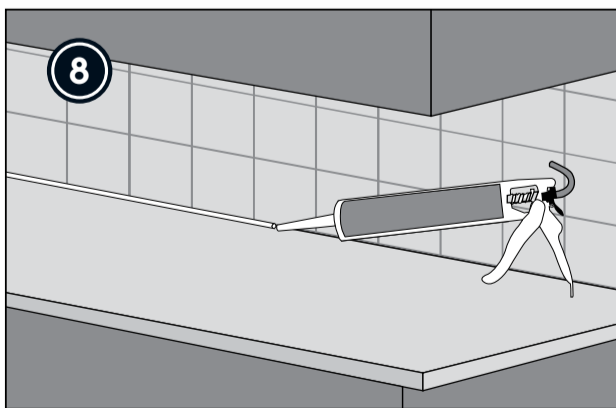
Above the dishwasher, steam-resistant foil or fittings from the supplier must be used to prevent swelling. It should be mounted approximately 2-3mm* up on the front edge of the worktop.
Over oppvaskmaskin skal damp-tett folie eller beslag fra leverandør benyttes for å unngå svelling. Det skal monteres ca 2-3mm* opp på benkens fremkant.



Use the sink supplier's template and follow the instructions carefully. Always seal cut edges with Fibo Seal. Ensure a tight transition with the supplied sealing strip, or use Fibo Seal if the strip is missing.
Bruk vaskleverandørens mal og følg anvisningen nøye. Forsegl alltid kuttflater med Fibo Seal. Sørg for tett overgang med medfølgende tetningslist, eller bruk Fibo Seal hvis listen mangler.



Screw the worktop to the kitchen cabinets from underneath. If additional fastening points are needed, use angle brackets. It is important that the screws are approximately 2 mm smaller than the hole in the bracket.
Skrue benkeplaten i kjøkkeninnredningen fra undersiden. Om flere festepunkter er nødvendig, benytt møbelvinkler. Det er viktig at skruene er ca 2 mm mindre enn hullet i beslaget.



Leave a min. 5 mm gap. Apply masking tape before adding a strip of sealant, then press the worktop into place and remove any excess sealant.
La det være en avstand på ca 5 mm mot vegg. Bruk maskerings-tape før du påfører en stripe fugemasse. Skyv deretter benke-platen på plass og fjern overflødig fugemasse.